

Caractéristiques techniques Palma Vita

Caractéristiques électriques

- Consommation électrique: Mode veille, environ 0,3 kWh/24 h
Par cycle d'utilisation, environ 0,07 kWh
- Contrôle et surveillance: entièrement électronique avec limiteur de température mécanique offrant une sécurité supplémentaire. Interrupteur principal intégré sous un couvercle grillagé, en bas à gauche.
- Indice de protection : IPX4

Salles de bains

- Le WC Clos-o-Mat ne doit pas être exposé à l'eau. Il est conseillé de prévoir une séparation entre la douche et le WC afin d'éviter les éclaboussures sur l'appareil.
- Ne jamais utiliser la douche simultanément avec le WC Clos-o-Mat (par exemple il est formellement interdit de se doucher tout en étant assis sur le WC)

Alimentation en eau

- Raccorder uniquement au réseau d'eau froide, minimum 7l/mn, maximum 0,8 MPa (8 bars), indépendant de la pression du réseau de distribution d'eau grâce à un surpresseur standard.
- Capacité du réservoir : 6-9 l
Capacité de chauffe pour la douche à eau chaude : 1,7 l.

Aucun raccordement au réseau d'eau chaude n'est nécessaire.

Évacuation

- L'évacuation peut se faire à travers le mur, au moyen d'un siphon à sortie horizontale (200 mm du sol à l'axe du tuyau), ou à travers le sol, au moyen d'un siphon à sortie verticale (70 mm - 250 mm, du mur fini à l'axe du tuyau)
- Également adaptable aux siphons avec coude à gauche ou à droite.

Trop-plein

- Le WC Clos-o-Mat possède un trop-plein intérieur qui laisse s'écouler l'eau dans la cuvette par le robinet de chasse.

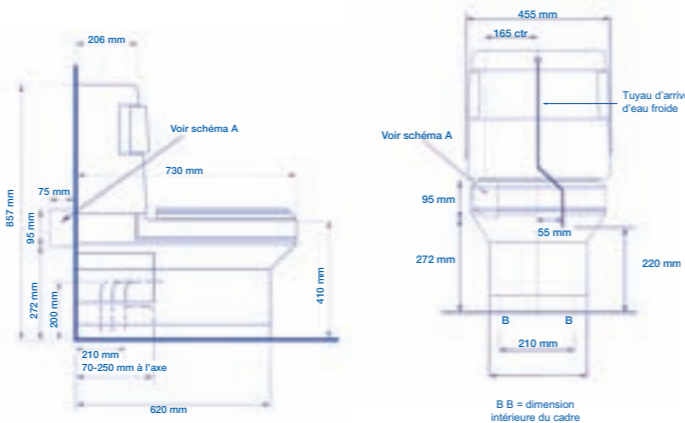
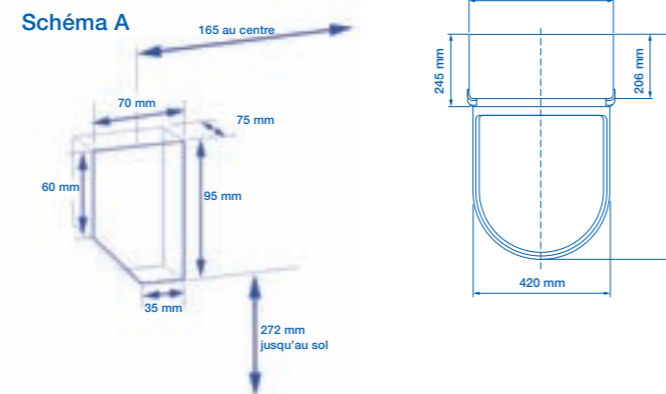
Remarques complémentaires

- Aucune main-courante ni autre obstruction ne doit être installée sur le devant ou le dessus de l'appareil. Pour démonter le carter de protection extérieur blanc, tirer vers le haut et vers l'avant.
- Si l'option douche prolongée est choisie, il doit y avoir suffisamment de place pour installer le bras de la douche qui se prolonge derrière le carter de protection.
- Panneau de remplissage optionnel afin d'éviter d'avoir à faire une saignée dans le mur.

L'appareil peut être installé en retrait du mur arrière si nécessaire.

Ouverture dans le mur pour version avec douche prolongée

Schéma A



L'hygiène avant tout

total hygiene ltd.

clos mat™

total
hygiene

Total Hygiene Limited • Bank House • 182-186 Washway Road • Sale • Cheshire • M33 6RN • ROYAUME-UNI

Tél: 0800 374 076

www.clos-o-mat.com

clos mat™

Clos-o-Mat, pour conserver indépendance et dignité en matière d'hygiène corporelle

WC avec douchette Palma Vita

Le WC-douchette automatique Clos-o-Mat de Palma Vita est d'un fonctionnement simple : chasse d'eau, lavage par douchette et séchage à air chaud en une seule opération. Son utilisation est indiquée pour les personnes qui ont un usage limité de leurs mains. En réduisant le contact avec les mains, il offre également une meilleure hygiène à tous les utilisateurs.

Caractéristiques du système Palma

- Chasse d'eau et lavage simultanés (caractéristique exclusive)
- Meilleure hygiène corporelle : lavage à l'eau sans papier toilette
- Utilisable comme WC conventionnel
- Conjugue les fonctions de WC et de bidet, avec le séchage en prime
- Fabriqué au Royaume-Uni dans une usine spécialisée
- Le système ^{one}touch exclusif Clos-o-Mat permet à l'utilisateur de bénéficier de toutes les fonctions du WC automatique en appuyant simplement avec son coude et en relâchant le bouton situé derrière lui



Options supplémentaires



Lunette souple



Supports latéraux pour le corps



Sode



Interrupteur à main ou à pied

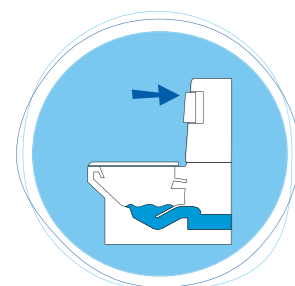


Support rabattable pour les bras



Douchette prolongée

Fonctionnement



Chasse d'eau



Lavage



Séchage

Chasse d'eau

Appuyer indifféremment sur l'un des deux boutons avec le coude pour utiliser la chasse d'eau conventionnelle

Lavage

Appuyer indifféremment sur l'un des deux boutons avec le coude et maintenir la pression pendant environ 10 à 15 secondes tout en restant assis : l'eau chaude sort de la douchette et s'élimine progressivement par la chasse d'eau après le lavage.

Séchage

Le séchage par air chaud intervient automatiquement lorsque la pression cesse de s'exercer sur le bouton.

Gamme Aerolet

Les WC-douchette Clos-o-Mat de Palma Vita sont compatibles avec la gamme de WC à élévateur Aerolet.

Pour commander des produits Aerolet, veuillez contacter Economic Holland au +0031 2 04977771.



Vertical



Basculant



Mobile



Élévateur pour douche



Traditionnel



Modèle automatique

Total Hygiene s'engage à offrir des produits innovants conçus pour faciliter quelque peu la vie des personnes handicapées et de leurs proches. Numéro un du secteur depuis plus de 40 ans, avec près de 30 000 produits vendus au Royaume-Uni, Total Hygiene s'impose tout naturellement comme l'interlocuteur privilégié pour les WC-douchette automatiques.